



**POLAND 2027**

World Scout  
26<sup>th</sup> Jamboree  
Scout Mondial



# 第五次 服務員線上會議

2026年05月07日

星期四 20:00 - 21:00





HOST ORGANISATION



HOST CITY





- 進入會議後請**先關閉麥克風** ，避免背景雜音干擾會議進行。
- 請掃描右側表單，並登入後進行**簽到**程序（姓名請填寫**中文全名**，勿填寫綽號或英文名）。
- 發言前請先**舉手**  或於主持人指示後開啟麥克風。
- 發言時，請說明是○○團○○團長
- 若有問題或需要回應，請**使用對話框留言**，最後統一回覆。
- 會議將**全程錄影錄音**，並請避免同時進行其他無關事項，請尊重發言者及他人說明。
- 會議後**將提供會議簡報** 供團長們自行參閱。



簽到表 





## 1. 事項布達

- a. 機票購買說明
- b. 會議模式調整
- c. 6 月課程預告
- d. 媒體組徵稿事宜
- e. CMT 近期進度報告
  - i. 器材說明
  - ii. 台灣海洋教育中心-風險管理課程

## 2. 服務員討論

# 會議模式調整



感謝各位的回饋！考量各團準備逐漸上軌道，會議形式調整如下：

## 專題研習

**2026年6月·9月·12月**

(每季一次)

邀請專題講師分享，以研習增能為主

## 諮詢討論

**2026年其他月份** (維持每月第一個星期四)

CMT 上線，開放提問、分享活動經驗、共同討論、自由參加

## 手冊更新

**每月第二個星期四** (固定發佈)

分團運作手冊內容按月更新，請定期查閱最新版本

# 機票購買說明



## 長榮航空 × 長泛旅遊 團體購票

與 CMT 同班機

出發：

2027 年 7 月 24 日(六)晚間 由台灣出發，

返回：

8 月 11 日 或 8 月 12 日 離開波蘭

### 購票時程與注意事項

- **5/19** CMT 與長榮開會後，**6 月初至中旬** 發佈詳細購票流程
- 該專案預計額滿或 **10 月底截止**，票價隨時間波動，建議盡早確認。
- 想和 CMT 一起來回的伙伴，請各分團提前確認出行人數，屆時統一作業

# 6 月分享預告



## 會前會後露營 & 歐洲旅遊規劃講座

主講：**雄獅旅行社**

日期：**2026 年 6 月 4 日(四)** 連結另行通知

預估 6 月底前無法確定官方會前會後和波蘭童軍露營的行程細節，**請各團先自行著手準備**

## 課程涵蓋重點

- 赴歐行程規劃要點，依團員意願、預算、體力安排
- 主動開始規劃自費旅遊行程，越早著手票務與住宿選擇越多
- 常見旅遊風險情境與應對方式
- 建議帶著具體問題來 Q&A

# CMT 近期進度報告



1

## 機票確認

5/19 與長榮航空開會，6 月初至中旬發佈詳細購票訊息

2

## 帳篷詢價 負責:旭明

英國、美國、台灣 CMT 三方詢價，比較款式中  
(詳情請旭明補充)

3

## 風險管理課程 負責:亞倩

台灣海洋教育中心課程，有意願者請盡快報名。

**報名截止: 5 月 25 日**

4

## CMT 赴波蘭開會

7 月前往波蘭開會，CMT 會搜集大家的問題，彙整後於會議時詢問。(歡迎在群組記事本留言)



# 媒體組

筠捷

# WSJ 分享投稿募集中



2027 WSJ TAIWAN CONTINGENT

## ✨ 我們為什麼要做這件事？

- 我們希望讓更多人認識世界大露營，建立期待感
- 透過「真實故事」取代單向宣傳，提升參加夥伴的共鳴，也讓這些經歷與感動，被更多人看見與延續。

## ✎ 投稿方式

- 採用**線上表單投稿**
- 每次選擇一個**主題**分享
- 用自己的方式說故事即可

# 徵稿主題



## ① 為什麼想參加 WSJ, 為此做了什麼準備?

分享你為什麼想參加世界童軍大露營, 以及你為此做了哪些準備。可以聊聊你的童軍經驗、對 WSJ 的期待, 或是那個讓你決定參加的關鍵時刻。

也歡迎分享你為了這個目標做過的努力, 例如語言練習、技能準備、參加活動或心態上的轉變

## ③ 大露營實用小撇步

如果要給未來參加 WSJ 的夥伴一些建議, 你會說什麼呢? 可以分享裝備準備、時間與體力分配、團隊合作, 或是和外國童軍交流的小技巧。

## ② 那些在 WSJ 發生的故事

分享一段你在 WSJ 中印象深刻的經驗。可以是和不同國家童軍的互動、有趣的文化差異、突發狀況與挑戰, 或是一段讓你感到溫暖、感動的人際連結。

## ④ 布章 & 領巾交換分享

分享你在 WSJ 中關於布章或領巾交換的故事或收藏。可以是印象深刻的交換經驗、特別的設計, 或是這些交換背後的文化與回憶。



<https://forms.gle/dhZaNvtzcePxjXM66>

# WSJ 分享投稿募集中



2027 WSJ TAIWAN CONTINGENT

投稿內容將於7月中後陸續發布在

- Instagram
- Facebook
- 官方網站

歡迎持續關注代表團社群，讓更多人看見你的故事與經歷 🍷🍷🍷

**快和大家分享你的 WSJ經驗吧！**



# 器材運輸組

旭明



# 氣候、帳篷、背包 調查與運輸規畫

# 公發裝備規畫



項目	配送地點	項目	配送地點
大盤帽	國內	代表團大布章	國內
日用小背包 25 公升 (含代表團背包布章)	國內	代表團小布章	國內
代表團領巾	國內	代表團短袖機能運動衫	國內
代表團領巾圈	國內	代表團團次章	國內
代表團中文肩章	國內	代表團分團布章	國內
代表團英文肩章	國內	團長 (服務員) 帳篷 2.3m x 2.1m (三人帳尺寸) 1人一帳	待定
中英文姓名名牌	國內	學員帳篷 2.3m x 2.1m (三人帳尺寸) 2人一帳	待定

# 氣候調查



地點：波蘭格但斯克·索別舍沃島 (Sobieszewo Island)

## 氣溫與溫差

### 舒適白天

夏季日均溫約 17°C，最高溫 21°C，氣候溫和。

### 寒冷夜晚

入夜後氣溫可能驟降至 5°C (43°F)。注意極端夜寒！

### 準備要訣

強烈建議採「洋蔥式穿法」，隨時增減衣物。

## 降雨與排水

### 降雨頻率

每月約 7 天下雨，濕度約 55%。偶有伴隨強風與冰雹的強降雨。

### 營地優勢

- 地勢較高草地，結構穩定。
- 長年農業用地，排水渠道完善。
- 有效宣洩積水，保障活動安全。

## 風力挑戰

### 地理環境

緊鄰波羅的海，受偏西風影響，隨時有海岸強風吹拂。

### 準備要訣

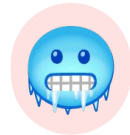
- 務必攜帶防風外套。
- 使用長營釘穩固帳篷。

# 大會公報訊息



## 大會建議：個人必備裝備清單

大會不提供個人帳篷與寢具，請務必落實「**準備 (Be Prepared)**」精神：



### 1. 極限保暖睡眠系統

- 抗寒睡袋：需能應對 5°C 以下低溫。
- 防寒睡墊：必須攜帶睡墊以隔絕冰冷地面。



### 2. 防風雨及防曬衣物

- 防風外套 (Windbreaker) 與雨衣 (Raincoat)。
- 遮陽帽 (Sunhat)，應對白天海岸紫外線。



### 3. 抗風帳篷配件

- 因應海風吹拂，帳篷請務必配備 **長營釘 (Long pegs)**。



### 4. 個人環保餐具

- 需自備：刀、叉、湯匙、筷子、馬克杯、盤子、碗及個人水壺。

# 初步規格目標



## 帳篷種類與容量

### 家庭帳 (含前廳):

容納人數 4 - 6 人

### 揹包旅行帳:

容納人數 2 - 3 人

## 尺寸與空間

### 地板尺寸:

- 480 x 330 cm (家庭)
- 210 cm x 175 cm (揹包)

### 高度:

- 200 cm (家庭) / 120 cm (揹包)

出入口: 1 - 2 個

## 材質與重量

重量: 12 kg - 18 kg

營柱: 玻璃纖維

營釘: 鋁合金 (長營釘)

地布: 1 組

 防水性能: 1500 mm - 3000 mm

# 目標帳篷規格(以實際可用預算為準)

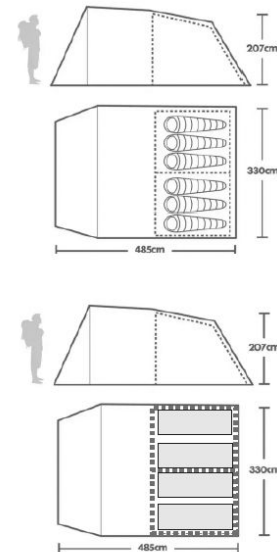
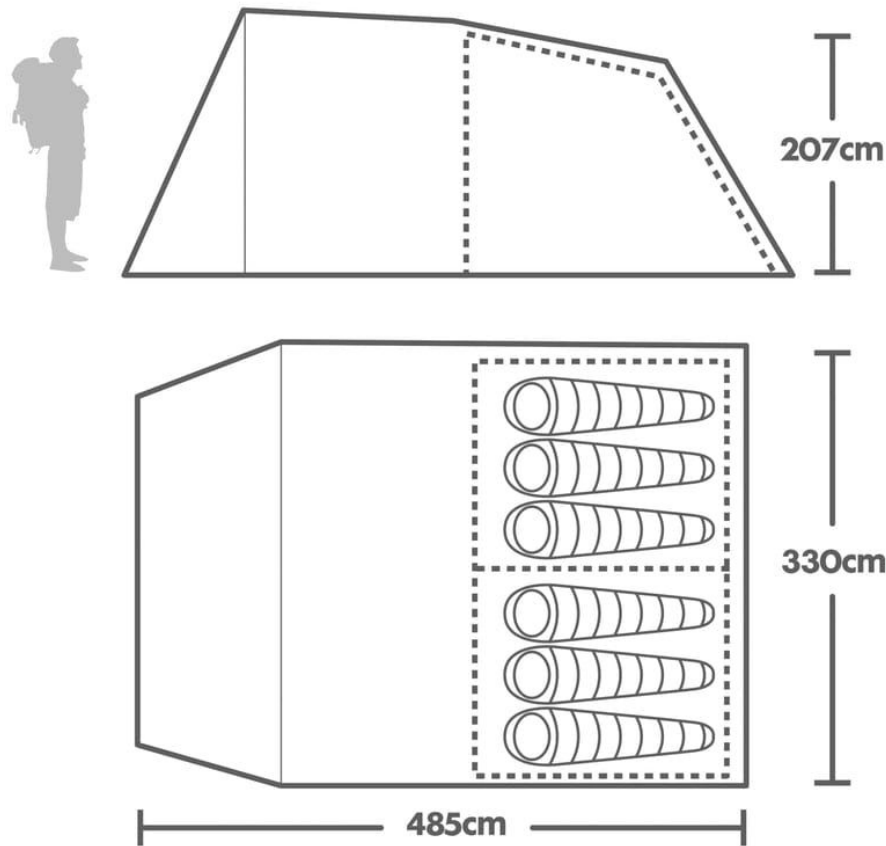


 Eurohike



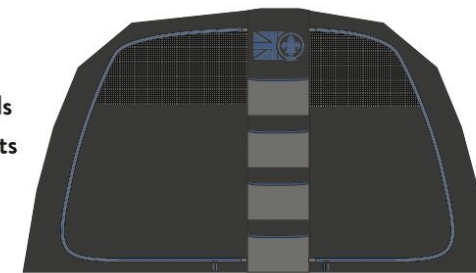
**POLAND 2027**

World Scout  
26<sup>th</sup> Jamboree  
Scout Mondial



**Tent Spec:**  
185T 3000hh Polyester Flysheet F/R  
Darkened Breathable Polyester Bedrooms F/R  
Fibreglass Poles  
Weight: 11.5kg

**Darkened / Oversize Bedroom**  
Increased size to allow for folding camp beds and kit storage. Darkened fabrics for a 'lights out' feel





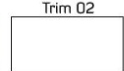
**Key Changes.**  
Bedroom / Living areas adapted to suit 'Scouts' needs rather than Family camping need.


Bedrooms elongated will fit 4 x Folding beds plus kit storage.

Darkened Bedrooms for better sleeping conditions.

Increased 3000HH Waterproofing

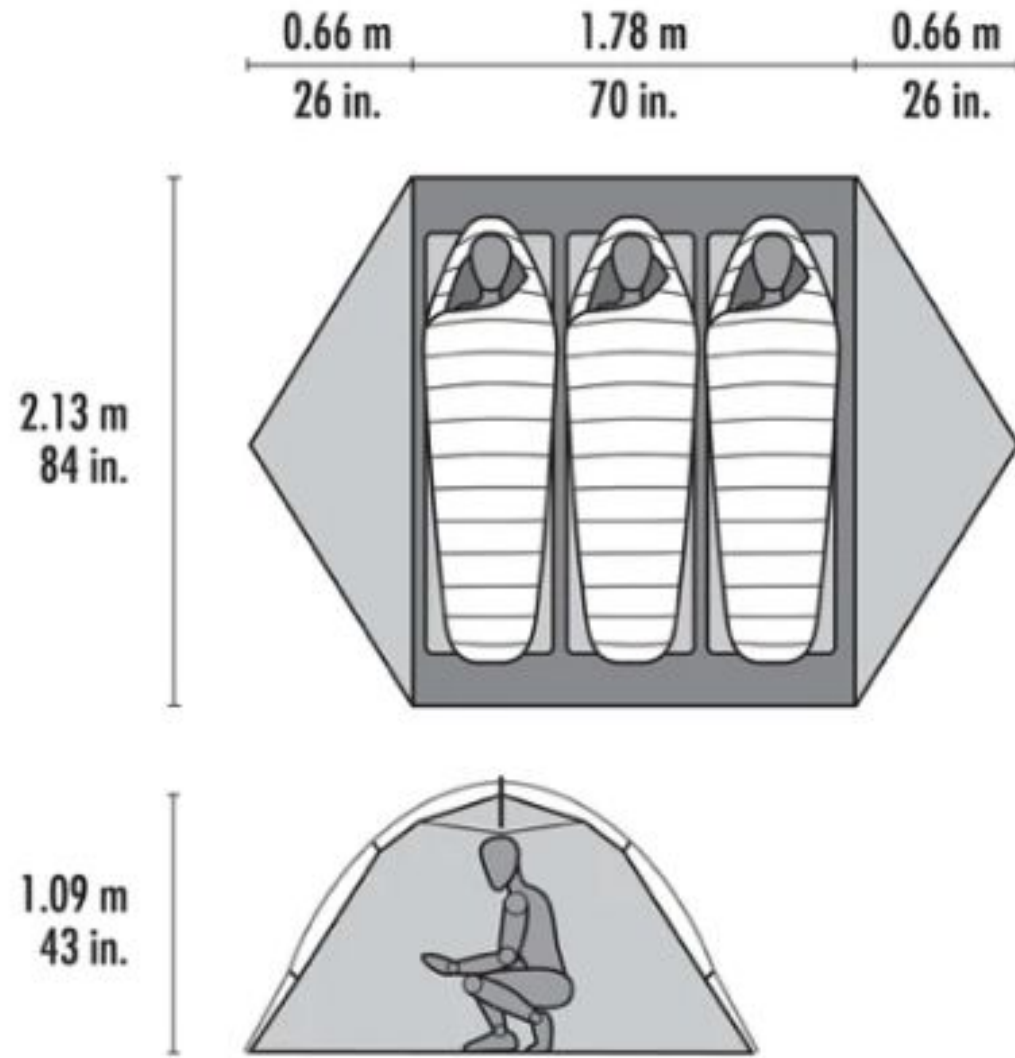
Manufacturing Colour Guide

Primary Colour	Trim 01	Trim 02
 18-4041 tcx	 19-1557 tcx	 White



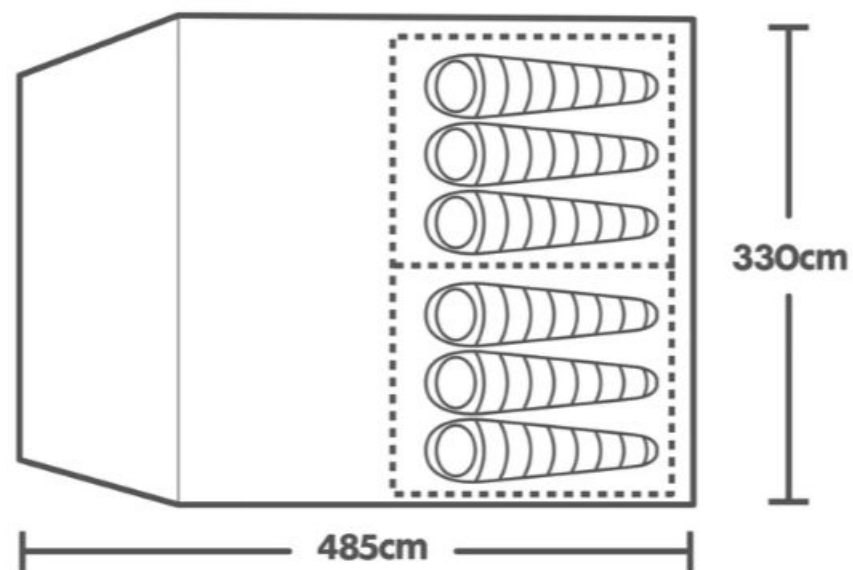
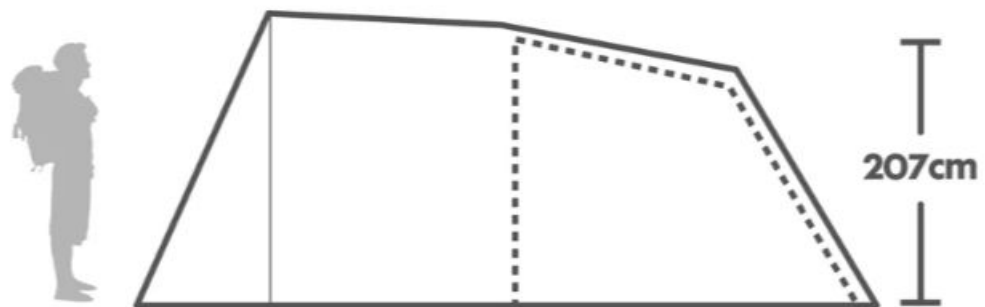
註: 產品僅供參考, 實際 產品可能與簡報 內容不同。

# 目標帳篷規格(以實際可用預算為準)



註：產品僅供參考，實際產品可能與簡報內容不同。

# 市售商品參考



註：產品僅供參考，實際 產品可能與簡報 內容不同。

# 背包產品規格調查



註：產品僅供參考，實際 產品可能與簡報 內容不同。

# 目標背包產品規格調查 - 僅有胸帶



註：產品僅供參考，實際 產品可能與簡報 內容不同。

# 目標背包產品規格調查 - 腰帶、胸帶



註：產品僅供參考，實際 產品可能與簡報 內容不同。

# 目標背包產品規格調查 - 登機箱式



註：產品僅供參考，實際 產品可能與簡報 內容不同。

# 目標背包產品規格調查 - 含揹負系統

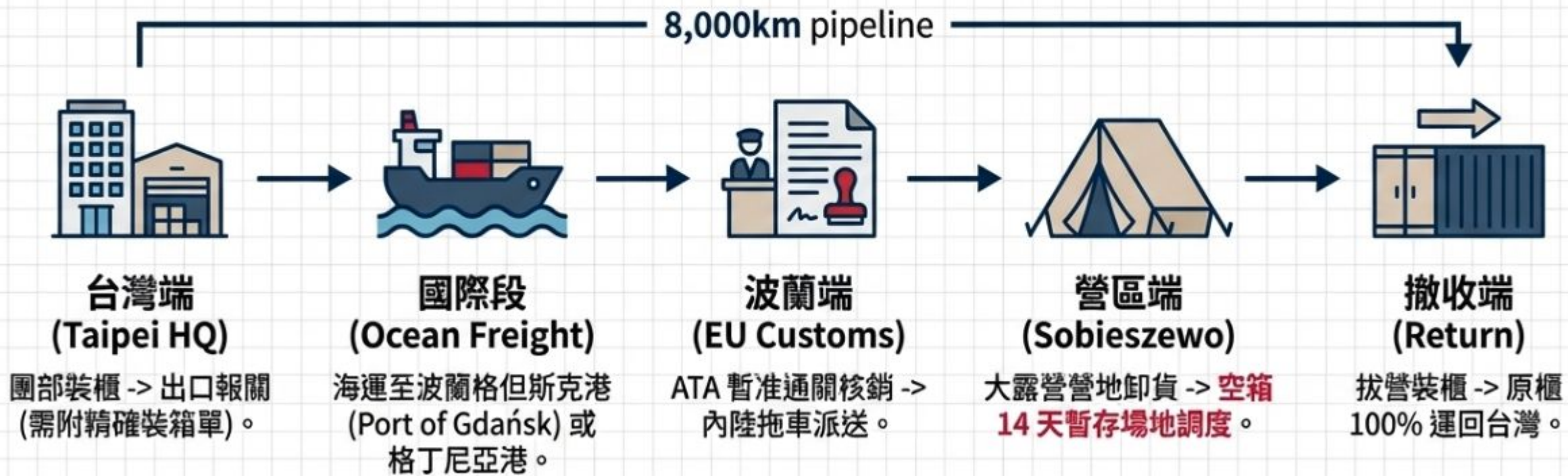


註：產品僅供參考，實際 產品可能與簡報 內容不同。

# 國際運輸流程



## 跨國物流藍圖：台北至格但斯克 (Gdańsk) 端到端運輸



核心戰略為採取「一條龍」服務，免除台灣籌備處在波蘭當地尋求卡車與空櫃暫存場地的風險。



# 風險管理課程

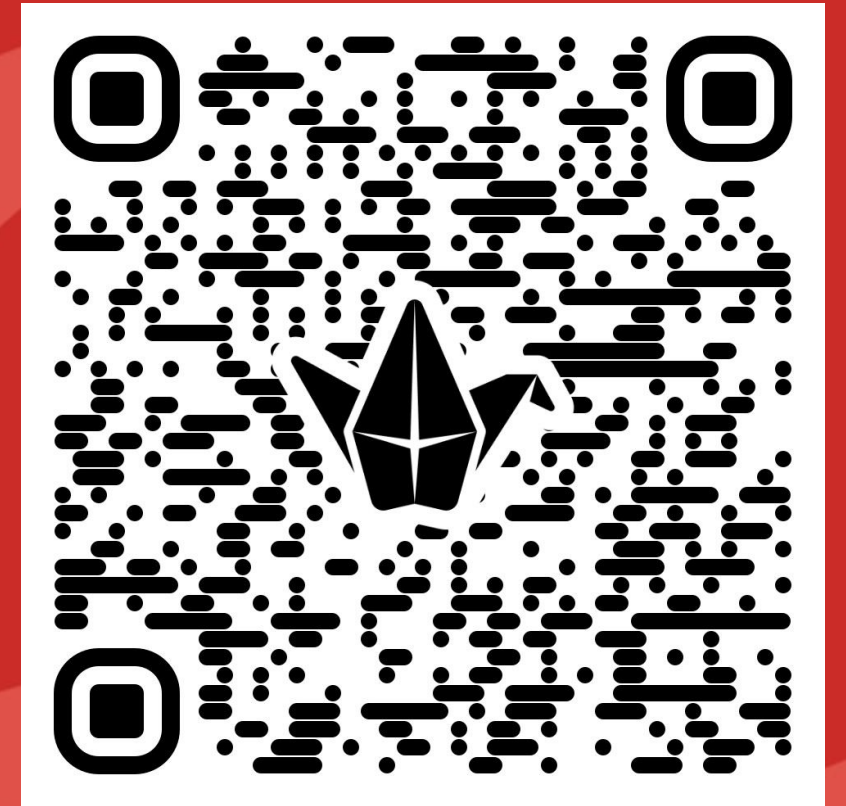
請點[此處](#)報名(身分別寫 WSJ 台灣代表團)

報名期限: 5/27 10:00

**亞倩**



# 問題討論 經驗分享



問題/經驗徵集中

<https://padlet.com/wsj2027taiwan/padlet-epdwjnyctvd3nfl5>



# 請追蹤代表團官方社群



2027世界大露營台灣代表團官方網站

[2027世界大露營台灣代表團官方網站](#)



2027世界大露營台灣代表團IG

[2027世界大露營台灣代表團 IG](#)



2027世界大露營台灣代表團FB

[2027世界大露營台灣代表團 FB](#)