

# 2027WSJ 中華民國童軍代表團



**POLAND 2027**

World Scout  
26<sup>th</sup> Jamboree  
Scout Mondial



# IST 第三次線上聚會

2026.5.17 20:30



HOST ORGANISATION



HOST CITY





# OUTLINE

- ✓ **CMT**近期動態
- ✓ **IST**角色申請與經驗分享
- ✓ 國家展覽館招募
- ✓ 媒體組徵稿
- ✓ 公裝說明
- ✓ 行政事項說明
- ✓ 回顧及 **Q&A**



# CMT 近期動態

HoC 總團長 汪承甫

# CMT 近期進度報告



1

## 機票確認

5/19 與長榮航空開會，6月初至中旬發佈詳細購票訊息。華航接洽中。

2

## 帳篷詢價 負責：旭明

英國、美國、台灣 CMT 各方詢價，比較中（詳情請旭明補充）

3

## 風險管理課程

台灣海洋教育中心課程，有意願者請盡快報名  
(身分別寫WSJ台灣代表團)

報名截止：5月27日

4

## CMT 赴波蘭開會

7月前往波蘭開會，CMT會搜集大家的問題，彙整後於會議時詢問。(歡迎在群組記事本留言)

# CMT 近期進度報告



5

## 文化部協助

台灣設計研究院協助爭取80萬補助，用於設計代表團主視覺與服裝設計。5/20進行設計團隊評選(11家)。並將於2027台北時裝周露出。

6

## 外交部協助

外交部非政府組織國際事務會協助2026七月和2027四月的HoC meeting交通與雜費補助。國家展覽館經費爭取中。

7

## 教育部協助

經35童軍節宣傳，總會向爭取青年發展署『海外青年百億計畫』專案，已進行初步提案獲得正面的回饋，屆時歡迎符合計劃的伙伴申請補助。

8

## 各企業拜訪

第二季拜訪數家大型企業，爭取支持與補助。並結合永續、教育、戶外等議題討論合作可能。也請大家推薦合適的企業或基金會喔。



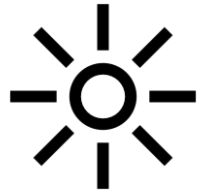
# IST 角色簡介 與申請流程

IST coordinator 許安村

# IST 志工角色簡介



- We use the word “role” rather than “job” to reflect the volunteer spirit of the IST—teamwork, service, and supporting young people to create an unforgettable Jamboree.



## 戶外活動(大部分無遮蔽)

Primarily outdoor activity – most duties take place in the open air (often without shelter)



## 需要體力(走動、搬運等)

Physical activity – the role involves regular movement and/or manual tasks (e.g., walking, lifting, setting up).



## 無障礙空間

Accessible for wheelchair – the primary activity location for this role is wheelchair accessible.



## 直接跟參與者互動(活動執行或服務台)

Direct participant interaction – the role includes direct contact with young people or adults (e.g., delivering programme activities or staffing a help desk).



## 室內活動(帳篷或建築物)

Primarily indoor activity – most duties take place inside covered spaces (tents or buildings).



## 坐著

Mostly seated activity – most duties are done while seated (e.g., desk-based tasks).



## 需要熟悉電腦文書操作

Computer skills needed – the role requires being comfortable using a computer and basic, general software (e.g., documents, spreadsheets, online systems).

# IST 角色申請流程

1. 登錄個人基本資料 (1 Jan 2027 截止)
2. 開通志工管理系統 Rosterfy：透過個人e-mail寄發
3. 編輯個人基本資料：經驗、證照、專業背景等
4. 觀看五個線上課程 (建議)
5. 填寫角色申請排序 (1 Feb 2027 截止)
6. 大會發送角色分配通知 (預計 Apr 2027)
7. 2027年4月後，完成 Safe from Harm 線上訓練 (必要)
8. 所屬部門聯繫、部門線上聚會或訓練課程等





# IST 職位申請 經驗分享

夏德生 夥伴



# 我擔任IST的國際活動

- ✓ 2023韓國WSJ (IST分團團長)
- ✓ 2019美國WSJ (IST分團團長)
- ✓ 2017冰島WSM (IST)
- ✓ 1991韓國WSJ (IST)

# IST職位申請經驗分享



## 認識IST 與職位類型

- IST 在 WSJ 的角色
- 常見部門與任務內容

## 如何選擇適合自己的職位

- 個性、能力與興趣評估
- 想獲得的活動體驗

# IST職位申請經驗分享



## 申請前必看的重點

- 任務內容理解方式
- 工時、輪班與體力需求

## 我的 IST 申請與經驗

- 當初如何選職位
- 實際任務內容與心得

# IST職位申請經驗分享



## 常見迷思與踩雷分享

- 熱門職位不一定適合
- 名稱與實際任務落差

## 給第一次申請 IST 的建議

- 提升錄取機會的方法
- 保持彈性與國際交流心態



# 2019的美國







# 2023的韓國







# 國家展覽館招募

國家展覽館 周淑淑

# Join Taiwan Pavilion Team

攜手向世界展現台灣風采



## 執行內容

- 展館導覽與接待
- 國際交流互動
- 文化體驗活動
- 科技與互動遊戲說明
- 展品與行政支援

## 需求條件

- 年滿20歲
- 英文基本溝通能力（必要）
- 對國際交流與文化推廣有興趣
- 具團隊合作精神
- 加分條件
  - 第二外語能力（西班牙文、法文等）
  - 導覽、國家活動、志工經驗

## 服務期間

- 服務期間  
2027/07/28 –  
2027/08/08
- 如能配合CMT行程  
提前抵達更佳，食宿  
將由總團部負責

國家展覽館歡迎 IST 夥伴加入 | 報名網址: <https://forms.gle/pbEdX8JwBwbv95mi8>



# 媒體組投稿募集

媒體組 黃筠捷

# WSJ 分享投稿募集中



2027 WSJ TAIWAN CONTINGENT

## ✨ 我們為什麼要做這件事？

- 我們希望讓更多人認識世界大露營，建立期待感
- 透過「真實故事」取代單向宣傳，提升參加夥伴的共鳴，也讓這些經歷與感動，被更多人看見與延續。

## ✍️ 投稿方式

- 採用**線上表單投稿**
- 每次選擇一個**主題**分享
- 用自己的方式說故事即可

# 徵稿主題



## **1** 為什麼想參加WSJ，為此做了什麼準備？

分享你為什麼想參加世界童軍大露營，以及你為此做了哪些準備。可以聊聊你的童軍經驗、對 WSJ 的期待，或是那個讓你決定參加的關鍵時刻。

也歡迎分享你為了這個目標做過的努力，例如語言練習、技能準備、參加活動或心態上的轉變

## **3** 大露營實用小撇步

如果要給未來參加 WSJ 的夥伴一些建議，你會說什麼呢？可以分享裝備準備、時間與體力分配、團隊合作，或是和外國童軍交流的小技巧。

## **2** 那些在 WSJ 發生的故事

分享一段你在 WSJ 中印象深刻的經驗。可以是和不同國家童軍的互動、有趣的文化差異、突發狀況與挑戰，或是一段讓你感到溫暖、感動的人際連結。

## **4** 布章 & 領巾交換分享

分享你在 WSJ 中關於布章或領巾交換的故事或收藏。可以是印象深刻的交換經驗、特別的設計，或是這些交換背後的文化與回憶。



<https://forms.gle/dhZaNvtzcePxjXM66>

# WSJ 分享投稿募集中

 2027 WSJ TAIWAN CONTINGENT

投稿內容將於7月中後陸續發布在

- Instagram
- Facebook
- 官方網站

歡迎持續關注代表團社群，讓更多人看見你的故事與經歷 🧡 🧡 🧡

**快和大家分享你的WSJ經驗吧！**



# 公裝說明

器材運輸組 李旭明

IST coordinator 許安村



# 氣候、帳篷、背包 調查與運輸規畫

# 公發裝備規劃



項目	配送地點	項目	配送地點
大盤帽	國內	代表團大布章	國內
日用小背包 25 公升 (含代表團背包布章)	國內	代表團小布章	國內
代表團領巾	國內	代表團短袖機能運動衫	國內
代表團領巾圈	國內	代表團團次章	國內
代表團中文臂章	國內	代表團分團布章	國內
代表團英文臂章	國內	團長 (服務員) 帳篷 2.3m x 2.1m (三人帳尺寸) 1人一帳	待定
中英文姓名名牌	國內	團員帳篷 2.3m x 2.1m (三人帳尺寸) 2人一帳	待定

\*制服發放規劃依IST投票結果決定。

# 七、八月天氣條件與氣候調查



📍 地點：波蘭格但斯克·索別舍沃島 (Wyspa Sobieszewska)

資訊來源：大會第三次公報及網路參考資料。

## 氣溫與溫差

### 舒適白天

預計七、八月日間均溫約 17°C，平均最高溫 21°C。

### 寒冷夜晚

入夜後氣溫可能驟降至 5°C (43°F)，且地面寒冷。

### 準備要訣

- 建議採「洋蔥式穿法」，隨時增減衣物。
- 攜帶遮陽帽。

## 降雨與排水

### 降雨頻率

適度降雨 (moderate rainfall)  
夏季每月約 7 天下雨，濕度約 55%。

### 營地優勢

- 位於地勢較高、土壤穩定的草地上。
- 長年農業用地，排水渠道完善。

### 準備要訣

- 攜帶雨衣。

## 風力挑戰

### 地理環境

緊鄰波羅的海，受偏西風影響，隨時有海岸風吹拂。

### 準備要訣

- 攜帶防風外套。
- 使用長營釘穩固帳篷。

# 第三次公報建議



## 個人裝備建議清單

資訊來源：大會第三次公報及網路參考資料。

大會不提供個人帳篷與寢具，請務必落實「**準備 ( Be Prepared )**」精神：



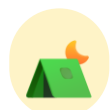
### 1. 極限保暖睡眠系統

- 抗寒睡袋：需能應對 5°C 以下低溫。
- 防寒睡墊：攜帶睡墊以隔絕冰冷地面。



### 2. 防風雨及防曬衣物

- 防風外套 (Windbreaker) 與雨衣 (Raincoat)。
- 遮陽帽 (Sunhat)，應對白天海岸紫外線。



### 3. 抗風帳篷配件

- 因應海風吹拂，帳篷請配備 **長營釘 (Long pegs)**。



### 4. 個人環保餐具

- 自備：刀、叉、湯匙、筷子、馬克杯、盤子、碗及個人水壺。

# 帳篷產品挑選之參考規格



分析營地天候與環境 → 分析市售帳篷產品 → 設定帳篷產品挑選之參考規格 → 聯繫廠商報價 (詢價)

## 帳篷種類與容量

**揹包旅行帳：**

容納人數 2 - 3 人

**家庭帳 (含前廳)：**

容納人數 4 - 6 人

## 尺寸與空間

**地板尺寸：**

• 210 cm x 175 cm (揹包)

• 480 x 330 cm (家庭)

**高度：**

• 120 cm (揹包) / 200 cm (家庭)

**出入口：**1 - 2 個

## 材質與重量

**重量：**

• 3 kg - 5 kg (揹包)

• 12 kg - 18 kg (家庭)

**營柱：**玻璃纖維

**營釘：**長營釘

**地布：**1 組

 **防水性能：**1500 mm - 3000 mm

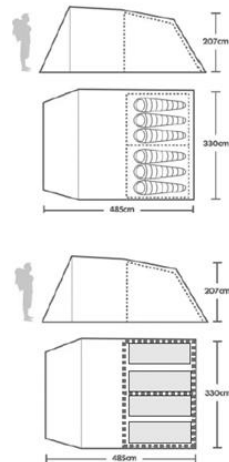
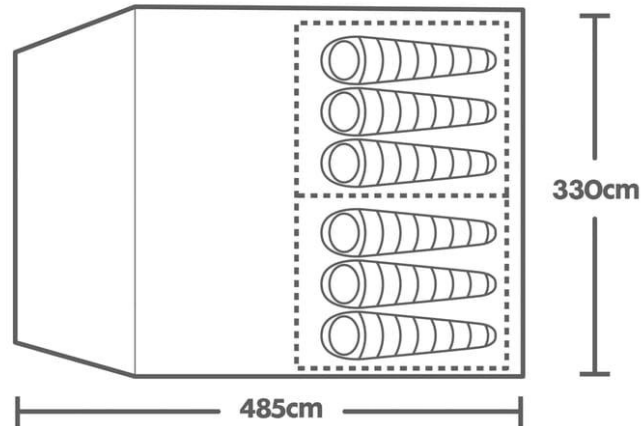
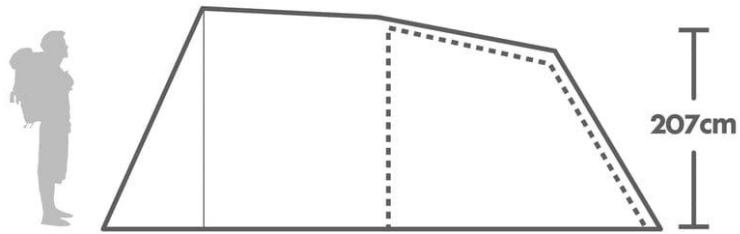
# 家庭帳產品挑選之參考規格(舉例)



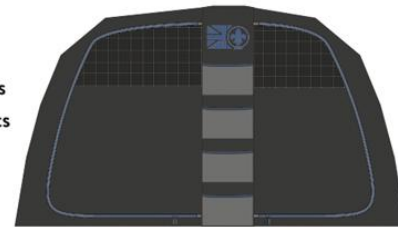
Eurohike



**POLAND 2027**  
World Scout  
26<sup>th</sup> Jamboree  
Scout Mondial



**Darkened / Oversize Bedroom**  
Increased size to allow for folding camp beds and kit storage. Darkened fabrics for a 'lights out' feel



**Tent Spec:**  
185T 3000hh Polyester Flysheet F/R  
Darkened Breathable Polyester Bedrooms F/R  
Fibreglass Poles  
Weight: 11.5kg

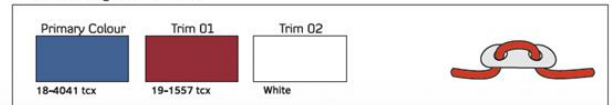
**Key Changes.**  
Bedroom / Living areas adapted to suit 'Scouts' needs rather than Family camping need.

Bedrooms elongated will fit 4 x Folding beds plus kit storage.

Darkened Bedrooms for better sleeping conditions.

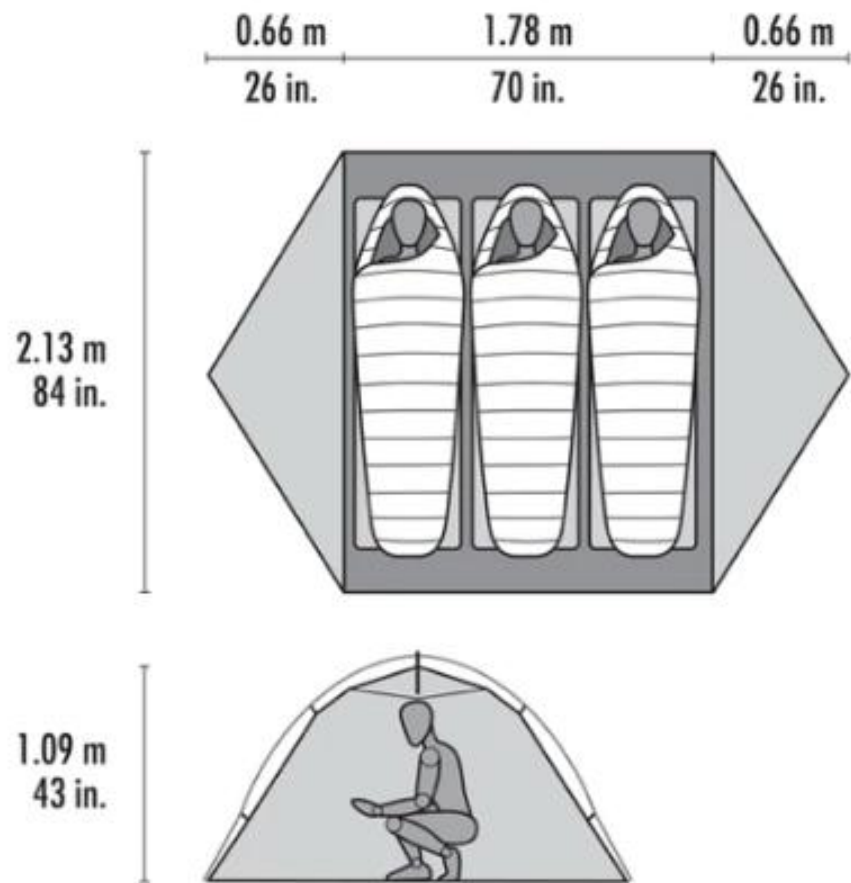
Increased 3000HH Waterproofing

Manufacturing Colour Guide



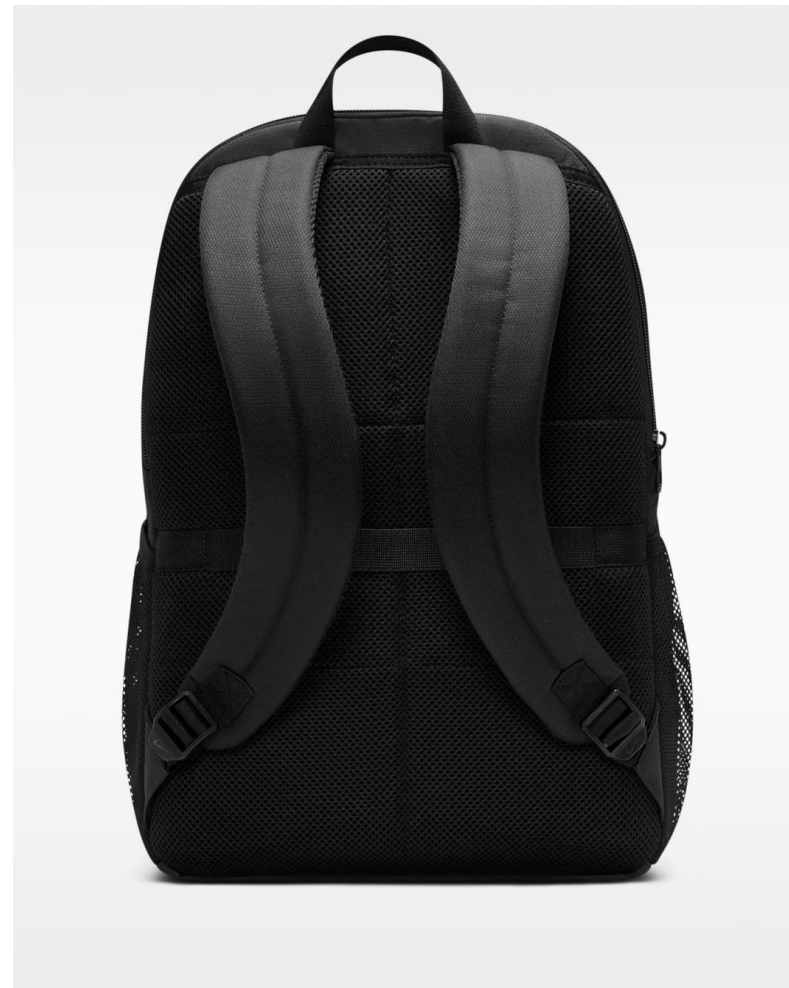
註：產品僅供參考，實際產品可能與簡報內容不同。

# 揹包旅行帳產品挑選之參考規格(舉例)



註：產品僅供參考，實際產品可能與簡報內容不同。

# 背包產品挑選之參考型式 (一般)



註：產品僅供參考，實際產品可能與簡報內容不同。

# 背包產品挑選之參考型式 (附胸帶)



註：產品僅供參考，實際產品可能與簡報內容不同。

# 背包產品挑選之參考型式 (附腰部支撐)



註：產品僅供參考，實際產品可能與簡報內容不同。

# 國際運輸可行性評估 - 台灣至波蘭格但斯克



台灣端  
(Taiwan)

國際端  
(International  
Freight)

波蘭端  
(EU Customs)

營地端  
(Wyspa  
Sobieszewska)

撤收端  
(Return)

團部裝櫃 → 出口報關  
完稅、海關核准

國際運輸至波蘭  
格但斯克

進口報關、完稅、  
海關核准

大露營營地  
臨時集貨場卸貨

拔營 → 原櫃100%裝櫃  
出口報關  
完稅、海關核准

貨櫃延長使用租賃費

需內陸物流及臨時倉儲

庫存進出管理、  
倉庫安全管理、  
額外值班人員

裝櫃數量不符時，須承  
擔額外進出口關稅風險  
違禁物品夾帶風險



# 布章購買方案



# 布章購買方案

## 投票選項：

1. 只能購買所屬分組的樣式
2. 能買所屬分組樣式 + 加購兩套全套
3. IST的樣式隨意購買

IST 分組規劃上，預計10~20人為一組，每兩到三組(40~50人)透過抽籤分配到一款分組(團)布章樣式。



# 行政事項

IST coordinator 許安村

# IST 行政事項說明

- 公裝方案投票截止時間，延後至 5/31(日)
- 大會個人基本資料登錄，會再向大家蒐集。
- 實體聚會日期如下，報名稍後開放
  - 中部場次：7/26(日)
  - 南部場次：8/22(六)
  - 北部場次：8/23(日)、8/29(六)





# 聚會回顧 Q&A

## ✓ IST角色申請

留意基本資料蒐集及系統通知信

## ✓ 國家展覽館招募

## ✓ 媒體組徵稿

## ✓ 公裝說明：投票延後至 5/31截止

## ✓ 實體聚會報名稍後開放

# Q&A文字紀錄-1



Q: 如果最終決定兩人一帳，室友如何分配？

A: 若兩人一帳，請自行找合得來的同性別夥伴當室友

Q: 若是異性同住家人但並非伴侶一樣不可同住雙人帳嗎（例：兄弟姐妹）

A: 待向總會詢問確認

Q: 帳篷配送可能性相關討論

- 若最終決定為一人一帳且在台灣購買，會考慮在台灣配送的選項。
- 而若在台灣購買但統一貨櫃運送到波蘭，則回程也要原裝貨櫃、零件數量一模一樣回台，且不能夾帶其他東西。若與去程有落差，會有額外的課稅等費用，需大家多負擔。
- 如帳篷是當地購買，才可以有留當地或交換給他國夥伴的選項。

# Q&A文字紀錄-2



## Q: 機票折扣相關提問

- 目前洽談的是機票的折扣、飛到某個特定地點，但同一架飛機上可以自己買不同艙等。

## Q: IST角色申請流程

- 目前尚待大會提供各國代表團帳號，才可以看到個人資料登錄及後續申請流程的細節，會再向大家告知所需要的資訊，並在登錄後，系統會再寄信給每位夥伴，各自登入填寫志願。
- 大會提供需要登錄的個人資料包含：分團資訊、基本個人資料、聯絡資訊（每位成人需要一個唯一電子郵件地址，用於註冊系統及IST管理平台的身份識別）、抵離資訊、旅行證件、簽證資訊、緊急聯絡人、父母/法定監護人、健康、飲食及支援需求（醫療支援、過敏症、無障礙設施、飲食）、語言、活動相關資訊等。

# Q&A文字紀錄-3



Q: 是不是選完職位後，就不太能再轉讓工作人員資格了？目前還有金錢預算上的考量不太確定當時能不能順利前往。

- 要視您轉讓的時間而定，若在大會確定所有人員名單後(大約會在2027年第一季)才轉讓，可能職位、飲食等安排已經抵定，大會不一定能更改。

Q: 公裝的圓盤帽型式

- 公裝的圓盤帽是類似漁夫帽的款式，不是真的大~圓盤

Q: 請問有考慮大型行李包列入公裝嗎？(像是2007有一款公裝大行李包)

- 待討論

Q: 小背包空包淨重預計多重？

- 目標容量是25公升，再比較材質功能影響其重量，會以符合需求且CP值高為優先

# Q&A文字紀錄-4



Q: 拿到小背包可以不使用嗎？

- 可以用自己的背包，把全新的公裝小背包拿去跟國際夥伴交換

Q: 可以不買公裝小背包換買公裝大背包嗎？

- 不建議做公裝大背包，因大背包使用率低，每個人有自己的使用習慣，建議還是依自己的狀態找尋適合的大背包

Q: 關於SIM卡或eSIM 有考慮團購嗎？

- 需考慮資安問題、也有考慮找廠商洽談，可以明年初再處理這塊



**EVERYTHING YOU DO,  
DO IT BRAVELY!**